



CTB

Refroidisseur à bandes LCM

Refroidissement des tablettes de chocolat dans un espace réduit.

LCM
Schokoladenmaschinen

Le refroidisseur à bandes LCM a été spécialement développé pour refroidir de grandes quantités de tablettes de chocolat ou d'autres moules dans un espace réduit.

Le refroidissement s'effectue sur plusieurs étages, la durée de passage pouvant être réglée individuellement pour chaque étage.

Exemple d'utilisation:

Avec une durée de passage de 30 minutes et une température de 8° C, il est possible de refroidir environ 200 tablettes de chocolat en 60 minutes sur trois étages.

Le refroidisseur à bandes LCM est également équipé de plusieurs tiroirs et récipients pour le rangement du matériel de décoration.



www.lcm.de
info@lcm.de

LCM Schokoladenmaschinen GmbH · Schlierer Strasse 61 · D-88287 Gruenkrut

Tél.: +49 (0)751 - 295935-0 · Fax: +49 (0)751 - 295935-99



Refroidisseur à bandes LCM

Caractéristiques techniques

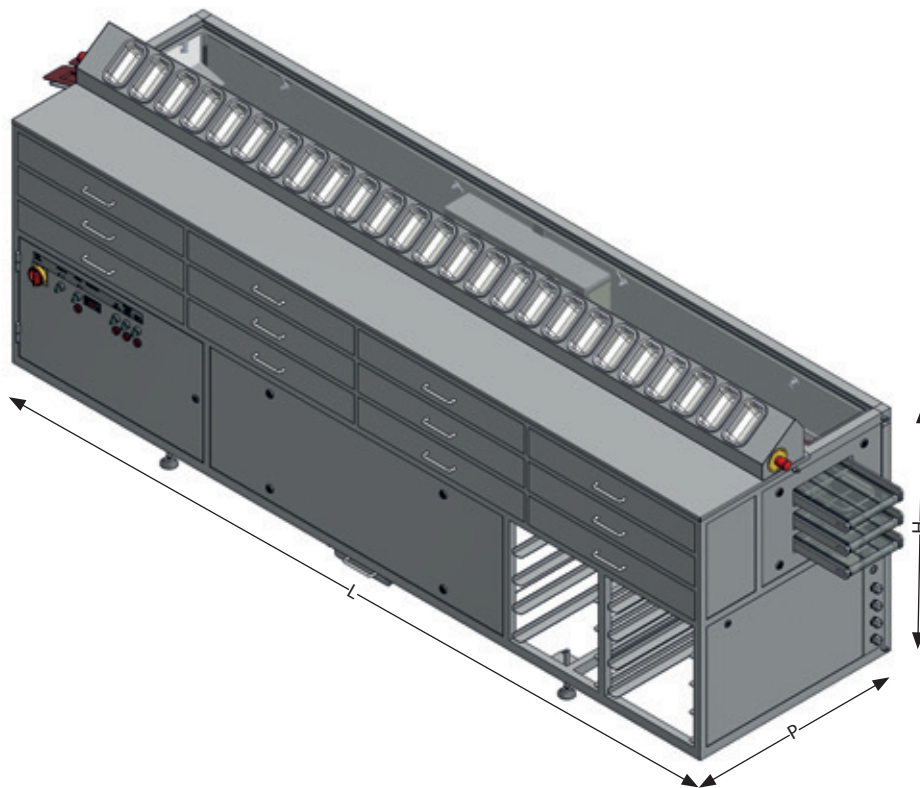
LCM
Schokoladenmaschinen



La longueur, largeur et capacité de passage du refroidisseur à bandes peuvent être adaptées en fonction des souhaits des clients.

L'installation d'un capot en verre de sécurité feuilleté pour regarder vos produits est possible sur demande.

Raccordement au circuit d'eau froide ou possibilité d'installation du groupe de réfrigération à un autre endroit.



	Largeur [cm]	Profondeur [cm]	Hauteur [cm]	Branchement élect.	Poids à vide [kg]
LCM BK 325/3/1	380	91	127	400 V/4,0 kW	600