



C

LCM 180 C · 240 C · 320 C · 420 C

Enrobeuse
avec thermo-tempérage

LCM

Schokoladenmaschinen

Avec des largeurs d'enrobage de 18, 24 et 32 cm, la LCM série C a été conçue spécialement pour une utilisation flexible dans les petites boulangeries et pâtisseries.

Une puissante soufflerie permet de tempérer la couverture directement dans la machine.

La grille d'enrobage s'enlève facilement pour le nettoyage. Le changement de chocolat est très simple grâce à des cuves interchangeables.

Après avoir enlevé les grilles d'enrobage, les machines LCM de la série C peuvent être utilisées directement sur la machine pour le remplissage de moules.



LCM 180 C



LCM 180 C
fonctionnant comme
une mouleuse

www.lcm.de
info@lcm.de

LCM Schokoladenmaschinen GmbH · Schlierer Strasse 61 · D-88287 Gruenkrut

Tél.: +49 (0)751 - 295935-0 · Fax: +49 (0)751 - 295935-99



LCM 180 C · 240 C · 320 C · 420 C

Caractéristiques techniques

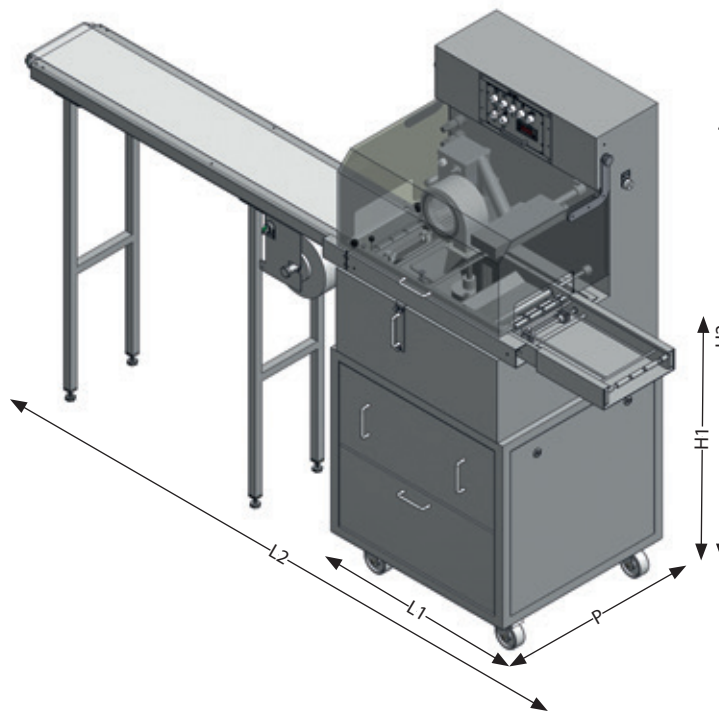
LCM
Schokoladenmaschinen

Accessoires disponibles

- Troisième cuve de chocolat dans la partie inférieure de la machine
- Plaque d'égouttage chauffante avec grille ou table vibrante à suspendre latéralement
- Sorties papier en différentes longueurs: 1,2 m, 1,6 m ou 2,0 m
- Bandes grillagées pour truffes, tables à truffes



Toutes les machines LCM de type C sont également disponibles comme modèles de table.



	Capacité [kg]	Largeur L1/L2 [cm]	Profondeur [cm]	Hauteur H1/H2 [cm]	Branchement élect.	Poids à vide [kg]
LCM 180 C	22	66/222	64	103/152	230 V/2,0 kW	100
LCM 240 C	25	66/222	70	103/152	230 V/2,0 kW	110
LCM 320 C	40	80/276	89	103/166	400 V/2,5 kW	190
LCM 420 C	45	80/276	100	103/166	400 V/2,5 kW	200